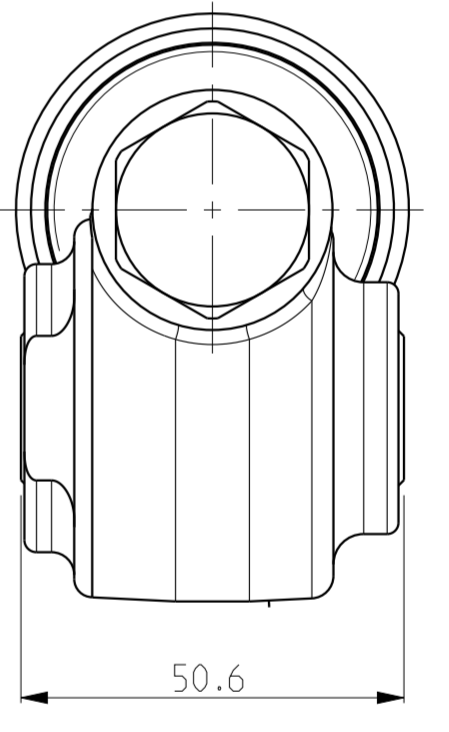
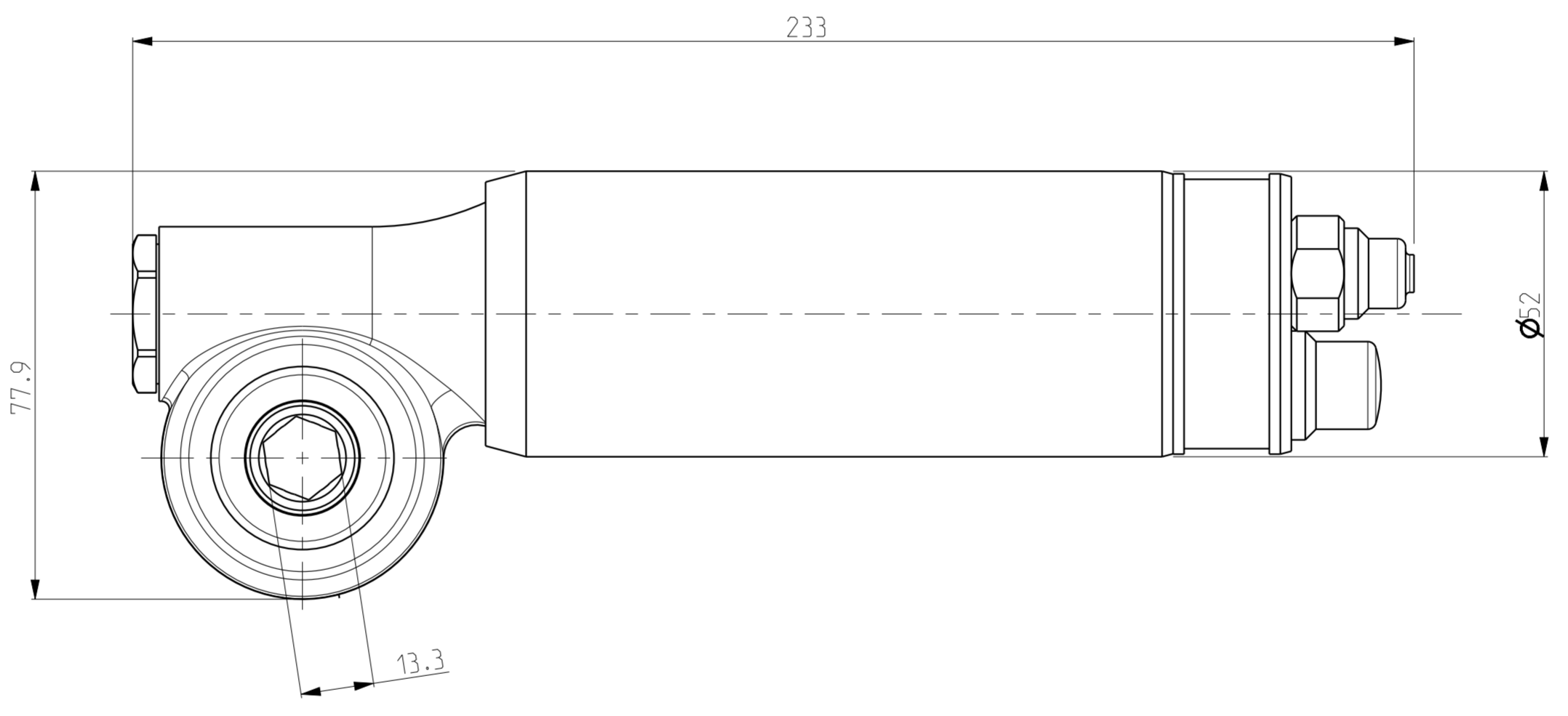
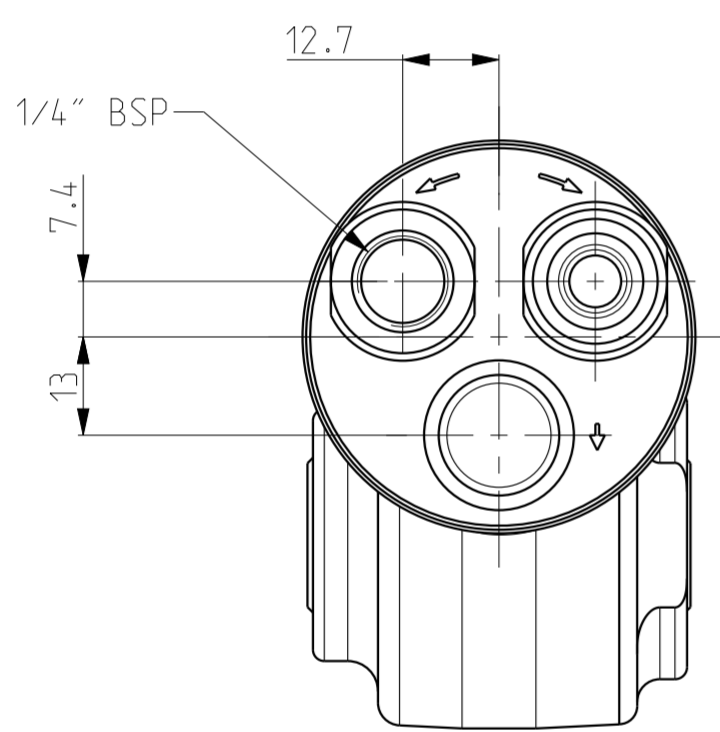


Model name	2051473194	Model Release Level	Technical Support	Rev. User	11
Drawing name	2051473194 EXT	Drawing Release Level	Technical Support	Rev. Engineer	010



This document is our property and shall not without our permission be altered, copied, used for manufacturing or communicated to any other person or company.  
 Ce document est notre propriété et ne doit pas être modifié, copié, utilisé pour la fabrication ou communiqué à des tiers.

Do not get any dimensions directly from the drawing.  
 Ne révélez jamais une cote sur le plan.