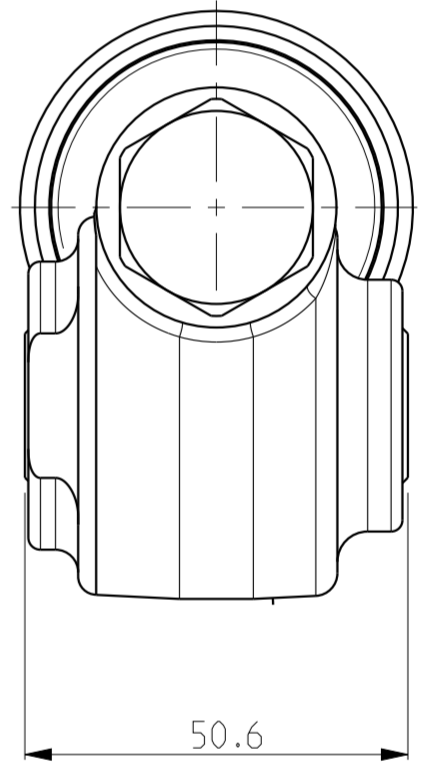
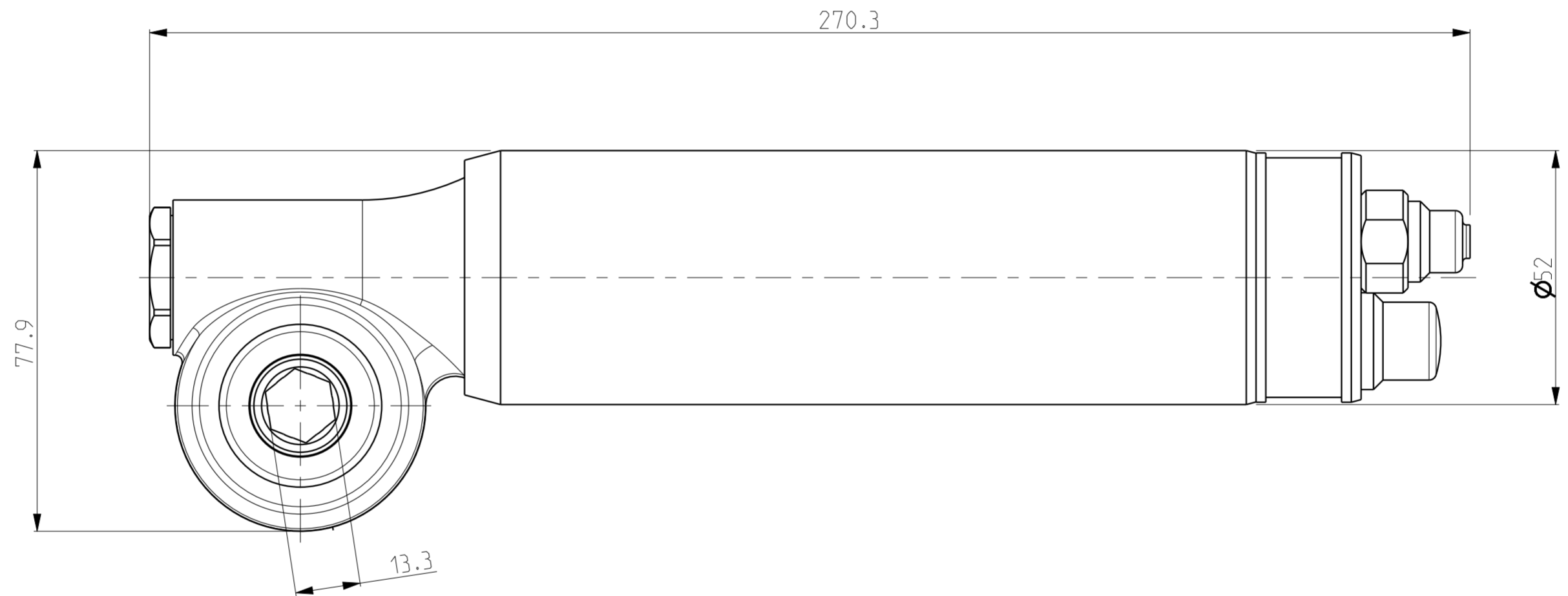
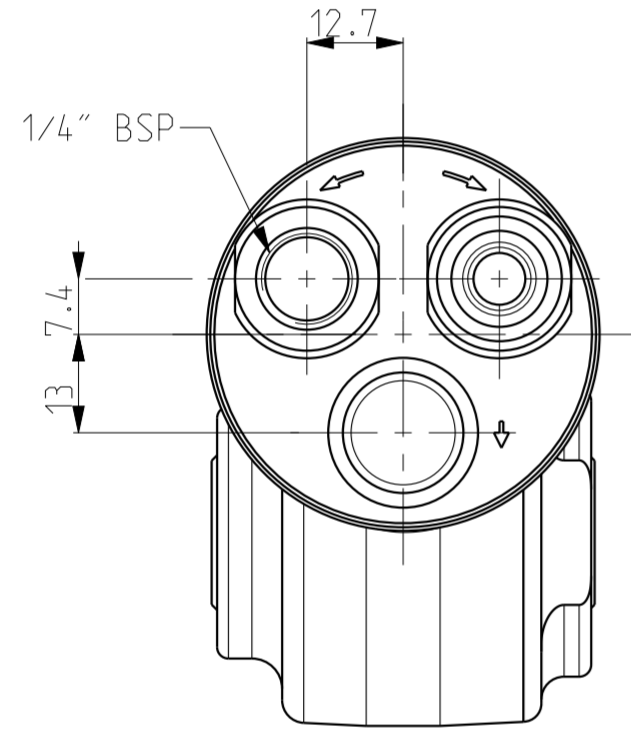


Model name	2051473214	Model Release Level	Technical Support	Rev. User	121
Drawing name	2051473214_EXT	Drawing Release Level	Technical Support	Rev. Engineer	010



This document is our property and shall not be used without our permission be altered, copied, or disseminated to any other person or company.
 Ce document est notre propriété et ne doit pas être modifié, copié, ni communiqué à une autre personne ou société.

Do not get any dimensions directly from the drawing.
 Ne réléver jamais une cote sur le plan.

A
B
C
D
E
F
G

RDW006#B