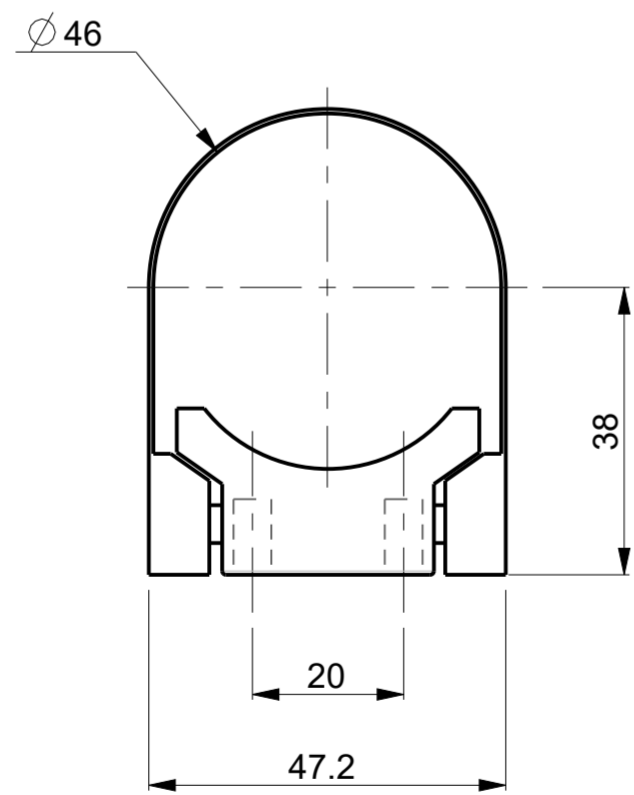
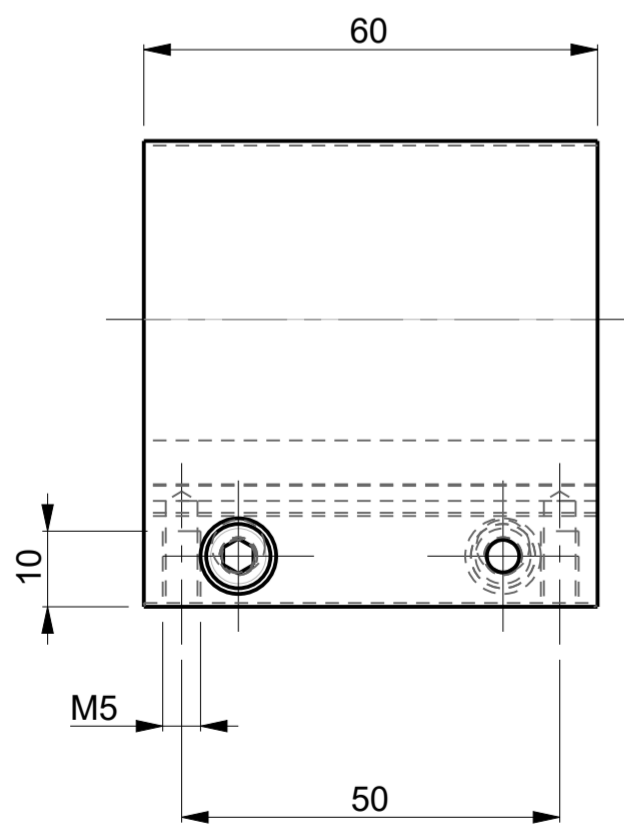
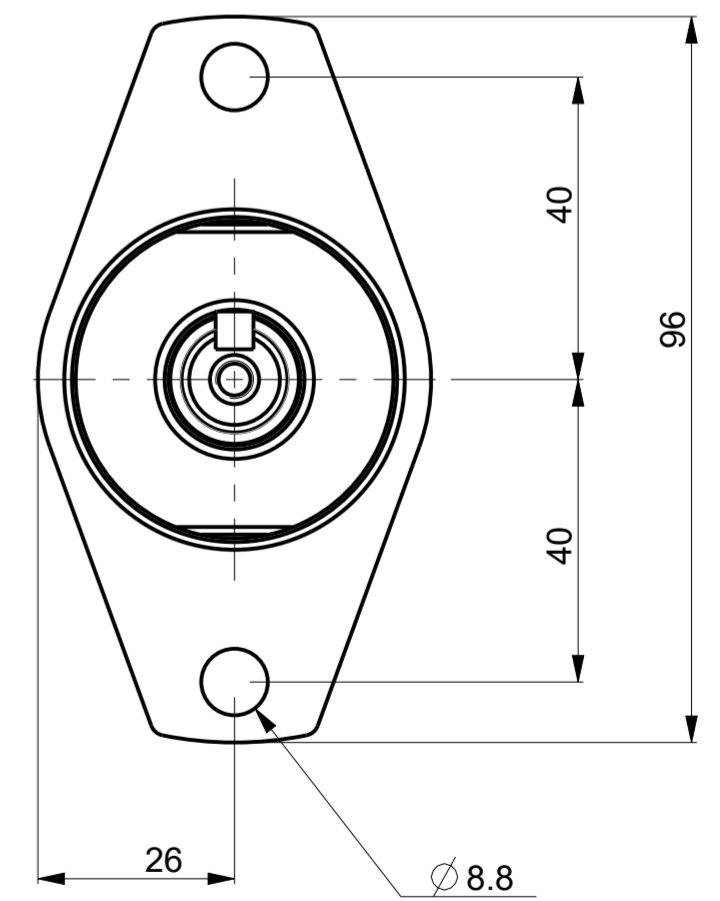
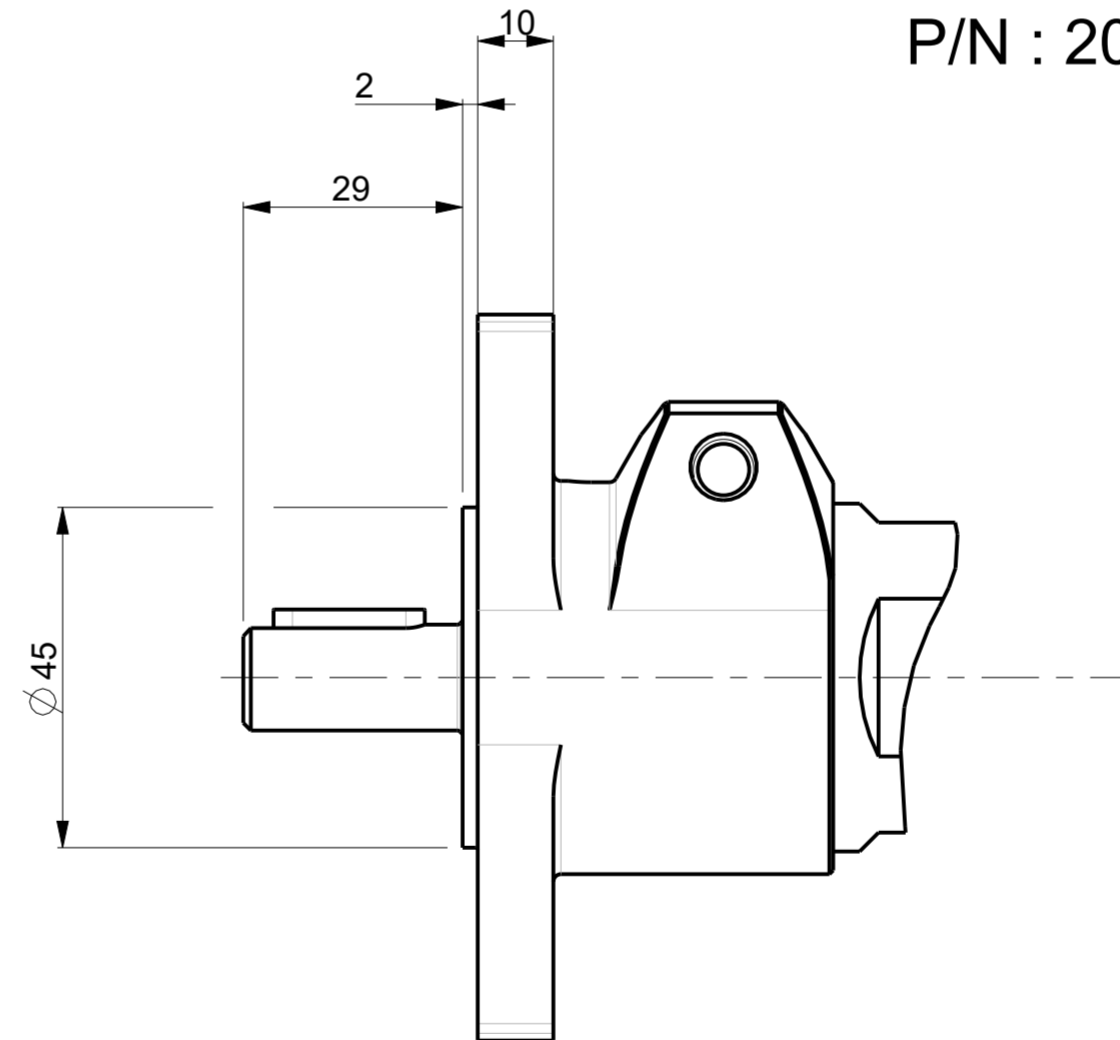


P/N : 2050536503



P/N : 2050536413



Do not get any dimensions directly from the drawing.  
Ne relevez jamais une cote sur le plan.

This document is our property and shall not without our permission be altered, copied or reproduced in any form or by any means, electronic or mechanical, including photocopying, recording, or by any information storage and retrieval system. Ce document est notre propriété et ne doit pas sans notre permission être modifié, copié, réproduit ou communiqué à des tiers.