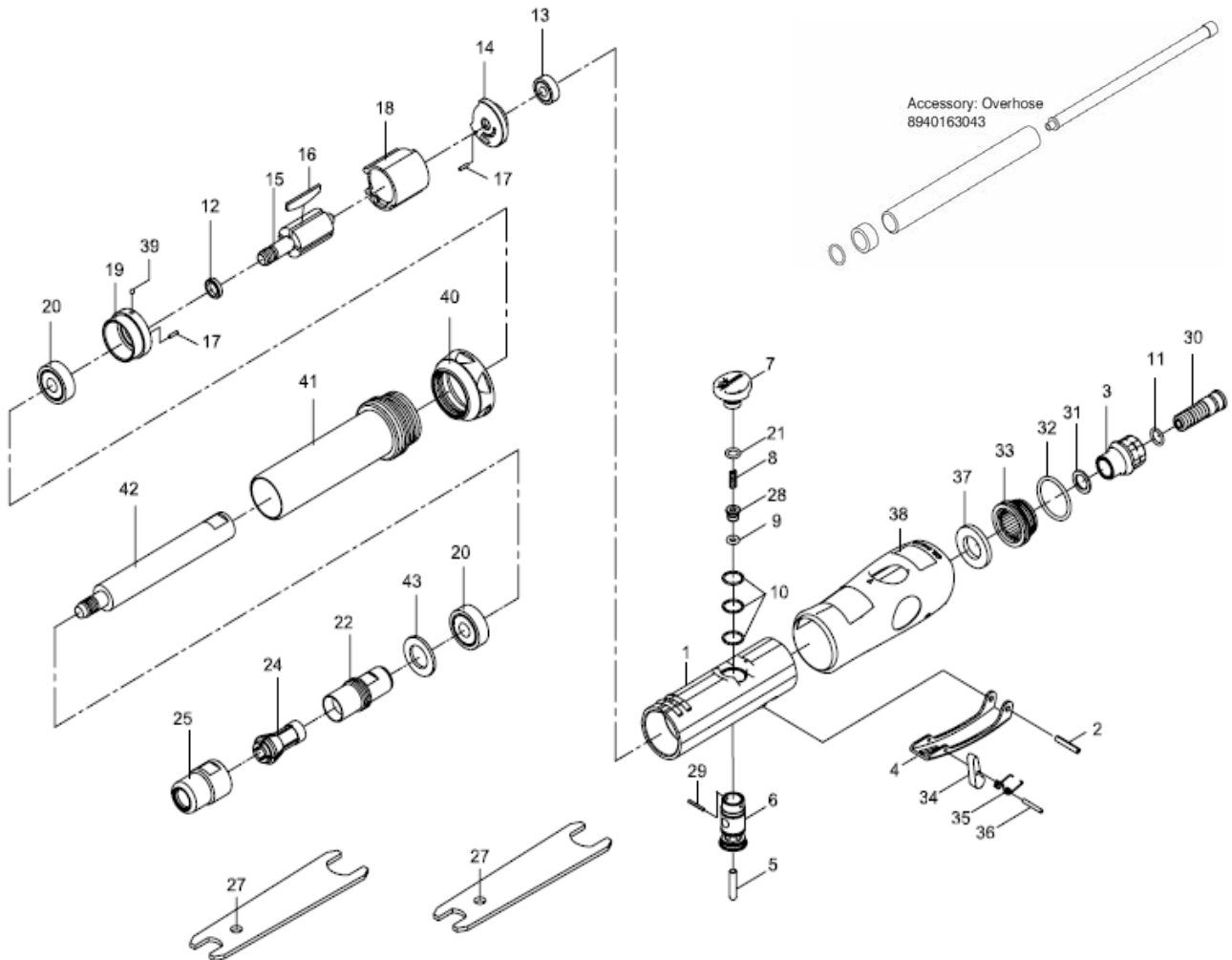






CP7556ES



No.	Part No.	DESCRIPTION	Qty	No.	Part No.	DESCRIPTION	Qty
1	8940162910	MOTOR HOUSING	1	22	8940163655	SPINDLE	1
2	2050484203	LEVER PIN (3*18L)	1	24	2050484293	COLLET 1/4"	1
3	8940162911	AIR INLET	1	24	2050495833	COLLET 6mm	1
4	8940162912	THROTTLE LEVER	1	25	2050484413	COLLET NUT	1
5	8940162913	VALVE SHAFT	1	27	2050484423	SPANNER	2
6	8940162914	VALVE	1	28	2050486283	THROTTLE VALVE	1
7	8940162915	KNOB	1	29	8940162917	SPRING PIN (1.5*12L)	1
8	2050486193	SPRING	1	30	8940162918	FIXED SHAFT	1
9	2050485623	O-RING (3.8*1.9)	1	31	8940162919	WASHER	1
10	2050484483	O-RING (3) (10.5*1.0)	1	32	8940162920	O-RING (22.8*2)	1
11	2050485603	O-RING (7.5*1.5)	1	33	8940162921	DEFLECTOR	1
12	2050484343	ROTOR SPACER	1	34	8940162922	SAFETY BAR	1
13	2050486853	BALL BEARING (696ZZ)	1	35	2050486213	SPRING	1
14	2050484353	REAR END PLATE	1	36	2050486233	SPRING PIN (2*15L)	1
15	2050484363	ROTOR	1	37	8940162923	DAMPING MATERIAL	1
16	2050484373	VANE (4)	1	38	8940162924	GRIP	1
17	2050484133	SPRING PIN (1.5*6)	2	39	2050484493	STEEL BALL	1
18	2050484383	CYLINDER	1	40	2050487083	FRONT CAP	1
19	2050484393	FRONT END PLATE	1	41	2050487073	EXT HOUSING	1
20	2050486823	BALL BEARING (608ZZ)	1	42	2050487103	TENSION SHAFT	1
21	8940162916	O-RING (6*1.5)	1	43	2050487093	WASHER	1



	CP7556SE
 L_{pA} dB(A) re. EN ISO 15744	78
 L_{WA} dB(A) re. EN ISO 15744	89
 m/s^2 re. EN ISO 8662-1	3.6

	CP7556SE
 Weight	0.67 Kg 1.48 lb

L_{pA}	:Sound pressure level, Niveau de pression acoustique, Nivel de presión sonora, Schalldruckpegel, Livello di pressione acustica, Nível de pressão acústica, Äänenpainetaso, Ljudtrycksnivå, Lydtrykksnivå, Lydtryksniveau, Geluidsdrukniveau, Επίπεδο ακουστικής πίεσης, 声压级, Akusztikus terhelés, Skaņas spiediena līmenis, Ciśnienie akustyczne, hladina zvukového tlaku, Hladina akustického tlaku, Raven zvočnega tlaka, garso slėgio lygis, Уровень акустического давления dB(A) (дБ(A))
$K_{pA} = 3$ dB	:Uncertainty, incertitude, incertidumbre, Unsicherheit, incertezza, incerteza, epävarmuus, osäkerhet, usikkerhet, usikkerhed, onzekerheid, Αβεβαιότητα, 可变值, Bizonytalanság, Piedaujama novirze, Niepewność, mira neįstotų, Nestálos_, Nezaaneslįvost, paklaida, Неточно.
L_{WA}	:Sound power level, Niveau de puissance acoustique, Nivel de presión sonora, Schalleistungspegel, Livello di potenza acustica, Nível de potência acústica, Äänen tehotaso, Ljudeffektivit, Lydtrykknivå, Lydeffekt, Geluidsvermogeniveau, Επίπεδο ακουστικής ισχύος, 声能级, Akusztikus teljesítmény, Skaņas jaudas līmenis, Poziom mocy akustycznej, hladina akustického výkonu, Hladina akustického výkonu, Raven zvočne moči, garso galios lygis, Уровень акустической мощности dB(A) (дБ(A))
$K_{WA} = 3$ dB	:Uncertainty, Incertitude, incertidumbre, Unsicherheit, incertezza, incerteza, epävarmuus, osäkerhet, usikkerhet, usikkerhed, onzekerheid, Αβεβαιότητα, 可变值, Bizonytalanság, Piedaujama novirze, Niepewność, mira neįstotų, Nestálos_, Nezaaneslįvost, paklaida, Неточно.
	:Vibration levels, Niveaux de vibration, Niveles de vibraciones, Vibrationspegel, Livelli di vibrazione, Níveis de vibração, Våráhtelytaso, Vibrationsnivåer, Vibrasjonsnivå, Vibrationsudsendelse, Vibratieniveaus, Μέγεθος κραδασμών, 震动级, Vibrációs szint, Vibrāciju līmeņi, Poziomy wibracji, Hladiny vibrací, Hladiny vibrácií, Raven tresljajev, Vibracijos lygiai, Колебательные уровни

(EN) DECLARATION OF NOISE AND VIBRATION EMISSION:

These declared values were obtained by laboratory type testing in compliance with the stated standards and are not adequate for use in risk assessments. Values measured in individual work places may be higher than the declared values. The actual exposure values and risk of harm experienced by an individual user are unique and depend upon the way the user works, the workpiece and the workstation design, as well as upon the exposure time and the physical condition of the user. We, CP, cannot be held liable for the consequences of using the declared values, instead of values reflecting the actual exposure, in an individual risk assessment in a work place situation over which we have no control.

(FR) NIVEAU DE BRUIT ET ÉMISSION DE VIBRATIONS DÉCLARÉS :

Ces valeurs sont mesurées par un laboratoire d'essais conformément aux normes en vigueur, en aucun cas elles ne peuvent être utilisées pour l'évaluation des risques. Les valeurs mesurées en travail peuvent être plus élevées que les valeurs déclarées. Les valeurs réelles d'exposition et les dommages physiques résultant de l'exposition aux vibrations sont spécifiques et dépendent de la façon dont l'utilisateur travaille, de la pièce travaillée et de sa forme, ainsi que du temps d'exposition et des capacités physiques de l'utilisateur. La Société, CP, ne peut être tenue pour responsable des dommages causés par des niveaux réels plus élevés que les niveaux déclarés, n'ayant elle-même aucun contrôle sur l'utilisation des machines.

(ES) DECLARACIÓN DE EMISIÓN DE RUIDOS Y VIBRACIONES:

Los datos que se declaran se obtuvieron en pruebas de laboratorio de acuerdo con los estándares indicados. No son apropiados para ser utilizados en la evaluación de riesgos. Los valores que se midan en puestos de trabajo individuales pueden ser superiores a los declarados. Los datos reales de exposición y el riesgo de daños que puede sufrir un operario concreto son únicos y dependen de la manera en que el operario trabaja, del diseño de la pieza trabajada y del puesto, así como del tiempo de exposición y las capacidades físicas del operario. La sociedad, CP, no podrá ser considerada responsable de los daños ocasionados por niveles reales superiores a los declarados, dado que no tiene control alguno sobre la utilización de las máquinas.

(DE) GERÄUSCH- UND VIBRATIONSANGABEN:

Diese Werte wurden von einem Labor durch Typprüfungen gemäß den geltenden Normen ermittelt. Auf keinen Fall können sie zur Risikoabschätzung herangezogen werden. Werte in der individuellen Arbeitsumgebung können höher sein als die angegebenen Werte. Die tatsächlichen Werte und die gesundheitlichen Schäden, die durch die Belastung entstehen können, sind arbeitsplatzbezogen. Sie hängen von der Arbeitsweise des Bedieners, von der Beschaffenheit des bearbeiteten Werkstücks sowie von der Dauer der Belastung und den körperlichen Kapazitäten des Bedieners ab. Die Firma CP haftet nicht für Schäden, die durch höhere Emissionswerte als die angegebenen entstehen, da sie die Anwendung der Maschinen nicht unter Kontrolle hat.

(IT) LIVELLO DI RUMOROSITÀ ED EMISSIONE DI VIBRAZIONI DICHIARATI:

Questi valori, misurati da un laboratorio di collaudo conformemente alle normative vigenti, non possono in nessun caso essere utilizzati per valutare i rischi. I valori misurati durante il lavoro possono essere più elevati dei valori dichiarati. I valori

reali di esposizione e i danni fisici che risultano dall'esposizione alle vibrazioni sono specifici e dipendono dal modo di lavoro dell'utente, dal pezzo lavorato e dalla sua forma, ma anche dal tempo di esposizione e dalle capacità fisiche dell'operatore. La Società, CP, non può essere tenuta per responsabile dei danni causati da livelli reali più elevati rispetto ai livelli dichiarati, non avendo lei stessa nessun controllo sull'utilizzazione delle macchine.

PT NÍVEL SONORO E EMISSÃO DE VIBRAÇÕES DECLARADOS:

Estes valores são medidos por um laboratório de ensaios em conformidade com as normas em vigor, não podem em caso algum ser utilizados para a avaliação dos riscos. Os valores medidos em trabalho podem ser mais elevados que os declarados. Os valores reais de exposição e os danos físicos resultantes da exposição às vibrações são específicos e dependem do modo como o utilizador trabalha, da peça trabalhada e de sua forma, assim como do tempo de exposição e das capacidades físicas do utilizador. A Sociedade CP não pode ser considerada como responsável pelos danos causados por níveis reais mais elevados que os níveis declarados, não tendo ela própria nenhum controle sobre a utilização das máquinas.

FI MELUEMISSIO- JA VÄRÄHTELYTASOILMOITUS

Annetut arvot on mitattu voimassa olevien standardien mukaisesti koelaboratoriossa ja niistä ei tule missään tapauksessa käyttää riskin määrittelyyn. Työpisteestä mitatut meluemissio- ja värähtelytasot voivat olla ilmoitettuja tasoja suuremmat. Todelliset altistumistasot ja värähtelyn aiheuttamat fyysiset vahingot ovat yksilöllisiä ja ne riippuvat työskentelytavasta, työkappaleesta ja sen muodosta sekä altistumisajasta ja käyttäjän ruumiillisesta kunnosta. CP yhtiötä ei voida pitää vastuuvollisena työpaikalla hallitsevien todellisten, ilmoitettuja tasoja suurempien meluemissio- ja värähtelytasojen johdosta aiheutuvista vahingoista, koska CP ei voi valvoa laitteiden käyttöolosuhteita.

SV DEKLARERAD BULLERNIVÅ OCH VIBRATIONSEMISSION :

Dessa värden har mätts upp av ett provningslaboratorum i enlighet med gällande normer; de kan aldrig användas för utvärdering av risker. De uppmätta värdena vid arbete kan vara högre än de deklarerade värdena. De verkliga exponeringsvärdena och de fysiska skador som uppstår till följd av vibrationer, är specifika och beror på det sätt på vilket användaren arbetar, den bearbetade detaljen och dess form, samt exponeringstiden och användarens fysiska kapacitet. Företaget CP, kan inte hållas ansvarigt för skador förorsakade av högre verkliga nivåer än de deklarerade nivåerna, eftersom det inte har någon kontroll över användningen av maskinerna.

NO LYD OG VIBRASJONSDEKLARASJON:

De oppgitte verdiene er laboratorieverdier i henhold til nevnte standarder, og er ikke adekvate for bruk i risikovurderinger. Verdier målt på den enkelte arbeidsplass kan være høyere enn de oppgitte verdiene. De aktuelle eksponeringsverdier og individuell skaderisiko er unike, og avhenger av måten brukeren arbeider på, av selve arbeidsstykket og av arbeidsplassens utforming, samt av eksponeringstid og brukerens fysiske kondisjon. Vi, CP, kan ikke holdes ansvarlig for konsekvensene ved bruk av reelle verdier som er høyere enn de oppgitte i en eventuell risikovurdering av en arbeidssituasjon som ligger utenfor vår kontroll.

DA DEKLARERET STØJNIVEAU OG VIBRATIONSDSENDELSE:

Disse værdier måles af et forsøgslaboratorium i overensstemmelse med gældende normer, og de kan under ingen omstændigheder anvendes til vurdering af risici. De målte værdier under arbejde kan være højere end de deklarerede værdier. De reelle værdier for udsættelse og de fysiske skader, der følger af udsættelse for vibrationer, er specifikke og afhænger af den måde, brugeren arbejder på, det bearbejdede emne og dets form samt varigheden af udsættelse og brugerens fysiske evne. Selskabet CP kan ikke holdes ansvarlig for skader forårsaget af reelle niveauer, der er højere end de deklarerede niveauer, da det ikke selv har nogen kontrol over brugen af maskinerne.

NL VERKLAARDE GELUIDS- EN TRILLINGSWAARDEN:

Deze waarden zijn gemeten door een testlaboratorium in overeenstemming met de geldige normen en kunnen in geen geval gebruikt worden voor het evalueren van risico's. De tijdens het werk gemeten waarden kunnen hoger zijn dan de verklaarde waarden. De werkelijke waarden en de lichamelijke risico's van blootstelling aan trillingen zijn specifiek en afhankelijk van zowel de werkwijze van de gebruiker, van het werkstuk en van zijn fysieke conditie als van de duur van blootstelling en de fysieke capaciteiten van de gebruiker. De firma CP kan niet verantwoordelijk gesteld worden voor schade veroorzaakt door werkelijke waarden, die hoger blijken te zijn dan de verklaarde waarden, daar zij zelf geen enkele controle heeft over het gebruik van de machines.

EL ΤΙΜΕΣ ΣΤΑΘΜΗΣ ΘΟΡΥΒΟΥ ΚΑΙ ΚΡΑΔΑΣΜΩΝ ΠΟΥ ΔΗΛΩΝΟΝΤΑΙ ΑΠΟ ΤΟΝ ΚΑΤΑΣΚΕΥΑΣΤΗ:

Αν και οι τιμές αυτές μετρήθηκαν σε εργαστήριο δοκιμών και σύμφωνα με τα ισχύοντα πρότυπα, δεν πρέπει σε καμία περίπτωση να χρησιμοποιηθούν για την αξιολόγηση των ενδεχόμενων κινδύνων. Οι τιμές που μετρούνται κατά την εργασία ενδέχεται να είναι υψηλότερες από αυτές που δηλώθηκαν. Οι πραγματικές τιμές έκθεσης και οι σωματικές βλάβες που προκαλούνται από την έκθεση στους κραδασμούς είναι ειδικές και εξαρτώνται από τον τρόπο, το είδος και τη μορφή του υλικού που κατεργάζεται το εργαλείο, καθώς επίσης και από το χρόνο έκθεσης και τη φυσική κατάσταση του χρήστη. Η εταιρεία CP δεν φέρει ευθύνη για βλάβες που οφείλονται σε πραγματικές τιμές υψηλότερες από τις δηλούμενες, καθώς δεν μπορεί να ελέγξει τον τρόπο χρήσης των μηχανημάτων.

ZH 噪声和震动辐射声明:

这些公布的数字从按照规定标准进行的实验室测试中而得，不能用作进行风险评估的依据。在各个工作地点测定的数值可能高于公布的数值。各个使用者的实际值及其受伤害危险程度各不相同，这取决于使用者的操作方式、工件和工作场所的设计、接触时间和使用者的身体条件。如果在我们无法控制的工作环境中使用公布的值而非反映实际暴露的值进行各个风险评估，CP 不会对因此而产生的任何后果负责。

(HU) NYILATKOZAT A ZAJ ÉS VIBRÁCIÓS EMISSZIÓ MÉRTÉKÉRŐL:

Ezek az értékek, az érvényes előírásoknak megfelelően, egy vizsgálati laboratóriumban kerülnek meghatározásra, ezért nem használhatók a tényleges kockázat meghatározására. A munkavégzés során mért értékek meghaladhatják a közölt laboratóriumi értékeket. A valóságban felmerülő értékek és a vibrációs hatásokból eredő fizikai károsodás egyenértékű eltérő, és nagymértékben függ a munkavégzés módjától, a megmunkált munkadarabtól, annak formájától, a vibrációs hatás időtartamától és az egyéni adottságtól. A CP Ltd. Nem vonható felelősségre a valóságban, a hivatalosan közöltől magasabb értékek okozta károsodás miatt, mivel semmiféle lehetősége nincs a készülékek használatának konkrét ellenőrzésére.

(LV) IZDALĪTO TROKŠŅU UN VIBRĀCIJU DEKLARĀCIJA

Šīs deklarētās vērtības iegūtas laboratorijas pārbaudē atbilstoši noteiktajiem standartiem, un tās nav piemērotas izmantošanai riska novērtēšanai. Vērtības, kas izmērītas konkrētās darba vietās, var pārsniegt deklarētās vērtības. Faktiskā iedarbība un kaitējuma risks, kam pakļauts konkrētais lietotājs, ir unikāls un atkarīgs no lietotāja darba paņēmieniem, apstrādājamā materiāla un darba vietas konstrukcijas, kā arī no iedarbības laika un lietotāja fiziskā stāvokļa. Mēs, CP, nevaram būt atbildīgi par deklarēto vērtību izmantošanas sekām to vērtību vietā, kas atbilst faktiskajai iedarbībai, novērtējot individuālo risku konkrētajā darba vietā, kuru mēs nevaram kontrolēt.

(PL) DEKLAROWANY POZIOM HAŁASU I EMISJI WIBRACJI :

Wielkości deklarowane mierzone są w odpowiednim laboratorium pomiarowym, zgodnie z obowiązującymi normami. Nie mogą być jednak, w żadnym przypadku, stosowane do oceny stopnia ryzyka. Wielkości mierzone roboczo, podczas pracy, mogą być wyższe aniżeli wielkości deklarowane. Rzeczywiste występujące wielkości jak i szkody fizyczne użytkownika będące skutkiem wystawienia się na wibracje zależą od sposobu w jaki użytkownik przyrządu pracuje z nim, zależą od obrabianego materiału i jego kształtu, od czasu pracy i odporności fizycznej użytkownika. Firma CP nie może ponosić odpowiedzialności za szkody wyrządzone przez poziomy wyższe niż poziomy deklarowane nie mając z założenia żadnej kontroli odnośnie sposobu użytkowania przyrządów.

(CS) PROHLÁŠENÍ O EMISÍCH HLUKU A VIBRACÍCH:

Hodnoty zde deklarované byly získány laboratorními zkouškami v souladu s platnými normami a nejsou vhodné pro oceňování rizika. Hodnoty naměřené na konkrétních pracovištích mohou být vyšší než deklarované hodnoty. Skutečné hodnoty expozice a nebezpečí poškození, jemuž je vystaven individuální uživatel, jsou jedinečné a závisejí na způsobu práce uživatele, na povaze opracovávaného kusu a na úpravě pracoviště, jakož i na době expozice a na fyzické kondici uživatele. Společnost CP nelze činit odpovědnou za důsledky používání deklarovaných hodnot namísto hodnot odražejících skutečné expozice při vyhodnocování individuálních rizik v situaci pracoviště, nad kterým naše společnost nemá kontrolu.

(SK) PREHLÁSENIE O EMISIÁCH HLUKU A VIBRÁCIÍ :

Uvedené hodnoty boli získané v podmienkach laboratorného testovania a sú v súlade s uvedenými normami a nie sú vhodné pre použitie v rizikových aplikáciách. Hodnoty namerané na jednotlivých pracoviskách môžu byť vyššie než prehlásené hodnoty. Skutočné hodnoty expozície a riziko úrazu pre jednotlivých používateľov sa líšia, a závisia od spôsobu práce, od obrábanej súčiastky, pracovnej stanice, ako aj času expozície a fyzickej kondície používateľa. My, spoločnosť CP, nemôžeme byť zodpovední za následky spôsobené používaním nástroja pri deklarovaných hodnotách, a nie pri hodnotách, ktoré odražajú aktuálnu expozíciu, ako aj pri individuálnom vyhodnotení rizik v rámci pracoviska, nad ktorým nemáme žiadnu kontrolu.

(SL) IZJAVA O EMISIJAH HRUPA IN TRESLJAJEV:

Vrednosti v nadaljevanju so bile ugotovljene v laboratorijskih preizkusih v skladu z omenjenimi standardi in niso primerne za uporabo pri ocenjevanju tveganj. Vrednosti na posameznem delovnem mestu so lahko višje od na tem mestu navedenih. Ustrezne vrednosti izpostavljanja in tveganje za poškodbe posameznega uporabnika so posebno narave ter odvisne od načina dela, obdelovanca in oblike delovne postaje ter dolžine časa, ko je uporabnik izpostavljen omenjenim dejavnikom, in njegove fizične pripravljenosti. V podjetju CP ne odgovarjamo za posledice uporabe navedenih vrednosti namesto vrednosti, ki odražajo dejansko stanje v posameznem ocenjevanju tveganja v določenem delovnem okolju, na katerega ne moremo vplivati.

(LT) PAREIŠKIMAS DĖL TRIUKŠMO IR VIBRACIJOS SKLAIDOS:

Šios deklaruotosios vertės nustatytos atliekant laboratorinius bandymus pagal nurodytus standartus, jos netaikytinos vertinant riziką. Vertės, išmatuotos atskirose darbo vietose, gali būti aukštesnės už deklaruotąsias vertes. Tikrosios poveikio vertės ir žala, kurią patiria konkretus naudotojas, yra savita, jas lemia tai, kaip naudotojas dirba, kokia ruošinio ir darbo vietos konstrukcija, kiek trunka poveikis ir kokia naudotojų fizinė būklė. Mes, CP, negalime prisiimti atsakomybės už deklaruotųjų verčių taikymą vietoj tikrųjų poveikio verčių atliekant individualų rizikos vertinimą darbo vietoje, kurios mes nekontroliuojame.

(RU) ЗАЯВЛЕННЫЕ ЗНАЧЕНИЯ УРОВНЯ ШУМА И ИЗЛУЧЕНИЯ КОЛЕБАНИЙ:

Эти значения были замерены исследовательской лабораторией в соответствии с действующими нормами, ни в коем случае они не могут быть использованы для оценки рисков. Значения, замеренные при работе, могут превышать заявленные значения. Реальные значения подвержения воздействию внешних факторов и риска телесных повреждений, которые могут возникнуть вследствие подвержения воздействию колебаний, являются индивидуальными и зависят от манеры работы пользователя, обрабатываемой детали и ее формы, а также от времени подвержения воздействию внешних факторов и физических особенностей пользователя. Компания "CP" не несет ответственность за повреждения, нанесенные реальными значениями, превышающими заявленные значения, ввиду того что использование инструментов никак не может контролироваться этой компанией.

FOR DETAILED INFORMATION ABOUT CHICAGO PNEUMATIC AIR TOOLS AND EQUIPMENT CONTACT:

HEADQUARTERS LOCATION UNITED STATES

Chicago Pneumatic Tool Company
1800 Overview Drive
Rock Hill, SC 29730 • USA
Telephone: 1-803-817-7000
1-800-367-2442 (USA only)
Fax: 1-800-228-9096

AUSTRALIA

Atlas Copco Tools Australia
3 Bessemer Street
Blacktown • Australia
Telephone: 02-621-9482
Fax: 02-671-5915

BELGIQUE

Chicago Pneumatic Rep. Office
Avenue Sluysmans 10-4030
Liege • Belgium
Tel/Fax: 04-343 8150

BRASIL

Chicago Pneumatic Brasil
Av. Mascote 159 V. Sta. Catarina
04363-000
Sao Paulo/SP • Brasil
Telephone: (011)562-7314
Fax: (011) 563-9208

CANADA

Chicago Pneumatic Tool Co.
Automotive Division
1800 Overview Drive
Rock Hill, SC 29730
Telephone: 1-803-817-7000
Fax: 1-800-228-9096

CENTRAL AMERICA

Contact Chicago Pneumatic/USA
for names of CP Authorized
Distributors in this area

FRANCE

Espace Lumière
Bâtiment S
57, Boulevard de la République
78403 Chatou Cédex. France
Telephone: (0) 1 30 09 60 00
Fax: (0) 1 30 71 96 70

GERMANY

Desoutter GMBH
Vehicle Service
Edmund-Seng-Strasse 3-5
D-63477 Maintal • Germany
Telephone: 49-0611-270120/22
Fax: 49-0611-270140

INDIA

Chicago Pneumatic Sales
Chemtex House, First Floor
Main Street
Hiranadani Gardens
Powai, Mumbai 400076, India
Telephone: (22)25704907
(22)25708984
Fax: (22)25705042

ITALY

Desoutter Italiana S.R.L.
Viale Delia Repubblica, 65
20035 Lisson (Milano)

MEXICO

Chicago Pneumatic Tool
Company Mexico
San Francisco #223
Valle Dorado, Tlalneantla
C.P. 54020 • Mexico
Telephone: 525-378-0754
Fax: 525-378-0753

SOUTH AFRICA

Chicago Pneumatic Tool Company,
S.A.
20 Anvil Road
PO Box 105
Isando 1600, Transvaal • South
Africa
Telephone: 011-9746761
Fax: 011-974-2324

SOUTH AMERICA

Contact Chicago Pneumatic/USA
for names of CP Authorized
Distributors in this area

SOUTHEAST ASIA

Chicago Pneumatic Tool Company
Regional Office
P.O. Box 1516
Unit 2103-Citimark
28 Yuen Shun Circuit
Shatin
New Territories, Hong Kong
Telephone: (8522) 3570963
Fax: 852-763-1875

SPAIN

Desoutter S.A.
C. Serrano, 120
28006 Madrid • Spain
Telephone: 91 590 31 52
Fax: 91 590 31 61

SWEDEN

Chicago Pneumatic
Distributor Markets
Sickla Industriväg 7
S-131 34 Nacka • Sweden
Telephone: 46 8743 9329
Fax: 46-8743 9427

UNITED KINGDOM

Chicago Pneumatic Tool Company,
Ltd.
P.O. Box 241
Eaton Road
Hemel Hempstead, Herts HP2 7DR
England
Domestic: 01442-847703/06
Export: 01442-232420/17
Fax: 01442-2847723



AUTHORIZED SERVICE CENTERS FOR AUTOMOTIVE TOOLS**UNITED STATES****ALABAMA**

Alabama Jack Co.
1140 5th Ave., North
Birmingham, AL 35203
(800) 749-5225
(205) 251-8156
Fax (205) 323-4367

ARIZONA

Arizona Air Tool Co.
1314 E. Princess Dr.
Tempe, AZ 85281
(480) 968-8559
Fax (480) 968-4276

Mechanics Tool Service
1301 E. Apache Park
Place Tucson, AZ 85714
(520) 889-8484
Fax (520) 889-6668

CALIFORNIA

Cal-Weld Supply
2701 E. Jensen Fresno,
CA 93706
(559) 445-0131
Fax (559) 445-0744

Jack X-change
1609 N. Orangethorpe
Way Anaheim, CA 92801
(714) 871-4966
Fax (714) 871-4591

Kimmerle Brothers
226 11th St. San
Francisco, CA 94103
(415) 431-1163
Fax (415) 431-1693

Kimmerle Brothers
12060 Florence Ave.
Sante Fe Springs,
CA 90670
(562) 946-6771
Fax (562) 944-3473

Quality Air Tool Repair
10734 Kenny Street,
Suite C San Tee,
CA 92071
(619) 258-5817
Fax (619) 258-8982

COLORADO

A Pro Tool, Inc.
1950W. 13th Ave., Unit 2
Denver, CO 80204
(303) 623-3743
Fax (303) 623-7422

CONNECTICUT

Industrial Hydraulic
Service
165 Dodge Ave. Stratford,
CT 06497
(740) 378-0030
Fax (740) 375-9625

FLORIDA

Air Electric Tool Service
7840 N.W. 58th St. Miami,
FL 33166
(305) 593-5040
Fax (305) 593-1809

National Tool Supply, Inc.

5725 Hollondale Beach
Blvd. Hollywood,
FL 33023
(954) 963-7222
(800) 432-5078
Fax (954) 987-1204

Nestor Precision Tool
7337 Bryan Dairy Road
Largo, FL 33777
(727) 544-6114
(800) 777-5910
Fax (727) 544-6211

Tool Shack
226 Edgewood Ave. S.
Jacksonville, FL 32254
(904) 387-1466
(800) 525-6388
Fax (904) 384-8120

GEORGIA

Tool Service Company,
Inc.
249 Alexander St., N.W.
Atlanta, GA 30313
(404) 524-4249
Fax (404) 688-6354

HAWAII

Larsen's Tool Repair
2126B Eluwene St.
Honolulu, HI 96819
(808) 847-0038
Fax (808) 847-1612

IDAHO

Boise Tool Repair
121 E. 44th Street,
Suite C Boise, ID 83714
(208) 323-9931
Fax (208) 323-9942

ILLINOIS

J-R Hydraulic Service Inc.
3616 South Archer Ave.
Chicago, IL 60609
(773) 247-6107
Fax (773) 247-8681

Illinois Tool Service
1485 Unit J Landmeier
Rd. Elk Grove Village,
IL 60007
(847) 228-1902
Fax (847) 228-1913

INDIANA

Gille Co., Inc.
1146 W. West St.
Indianapolis, IN 46225
(317) 638-0441
Fax (317) 632-3956

IOWA

Nestor Precision Tool
7420 University Blvd. Des
Moines, IA 50325
(800) 247-4058
Fax (515) 274-3725

KENTUCKY

Smileys Air Tool, Inc.
4552 Poplar Level Rd.
Louisville, KY 40213
(502) 966-3433
Fax (502) 966-3910

LOUISIANA

Beerman Precision, Inc.
4206 Howard Ave. New
Orleans, LA 70125
(504) 486-9391
Fax (504) 486-7482

MICHIGAN

Gezon Tool, Service, Inc.
322 Rumsey S.W. Grand
Rapids, MI 49503
(616) 451-2725
Fax (616) 451-2728

H & P Technologies
21251 Ryan Rd. Warren,
MI 48091
(586) 758-1000
Fax (586) 758-0589

K Tool Repair
31111 Wixom Rd. Wixom,
MI 48393
(248) 669-5000
Fax (248) 669-5015

Renu Power Tool &
Supply
20163 John R Street
Detroit, MI 48203
(800) 651-8665
(313) 366-1570
Fax (313) 366-1728

MINNESOTA

Delegard Tool Co.
9141 Lyndale Ave. South
Bloomington, MN 55420
(952) 881-8683
Fax (952) 881-6656

Tool Warehouse
9 Lincoln Ave. S. E. St.
Cloud, MN 56304
(320) 253-0255
Fax (320) 253-5905

Tool Warehouse
3410 E. 42nd St.
Minneapolis, MN 55406
(612) 722-4260
Fax (612) 722-3415

MISSISSIPPI

M & W Hydraulic Service
4626 Van Winkle Pk. Dr.
Jackson, MS 39209
(601) 922-4418
Fax (601) 922-4424

MISSOURI

Authorized Equipment
Company
3200 Chauteau Ave. St.
Louis, MO 63103
(314) 772-8024
Fax (314) 772-8026



Clark's Tool
815 South West US Hwy
40 Blue Springs,
MO 64015
(816) 228-9885
Fax (816) 228-2062

Heath Sales & Service,
Inc.
518 E. 16th St. Kansas
City, MO 64108
(816) 421-3331
Fax (816) 421-3770

NEBRASKA

Thacker Electric Inc.
8517 1 St. Omaha,
NE 68127
(402) 592-9433
(800) 678-7604
Fax (402) 592-3768

NEVADA

Discount Tool
3433 Losee Rd., Suite 1
N. Las Vegas, NV 89030
(702) 657-6570
Fax (702) 657-8022

NEW HAMPSHIRE

ADM Tool Service
91 Maple St. Manchester,
NH 03103
(603) 623-8724
Fax (603) 623-2975

NEW JERSEY

Bergen Pneumatic Tool
323 Hudson St.
Hackensack, NJ 07601
(201) 488-2606
Fax (201) 488-7592

NEW MEXICO

Martin Saw & Tool Clinic
3310 Stanford NE
Albuquerque, NM 87107
(505) 888-1675
Fax (505) 888-1734

NEW YORK

Ace Hydraulic Service,
Inc.
6720 VIP Parkway
Syracuse, NY 13211
(315) 454-8989
Fax (315) 455-9522

Air Tool Repair
160 Holtz Dr.
Cheektowaga, NY 14225
(716) 631-3010
Fax (716) 634-5520

Five Boro Pneutronics
798 E. 43rd St. Brooklyn,
NY 11210
(718) 338-8911
Fax (718) 338-8914

United Richter Electric
106 Michigan Ave.
Buffalo, NY 14204
(716) 855-1945
Fax (716) 852-2589

NORTH CAROLINA
C & A Tool Service
1165 Commercial Ave.
Charlotte, NC 28205
(704) 333-6186
Fax (704) 333-3963

Tool and Equipment
Supply
807 Hoffman St.
Greensboro, NC 27415
(336) 275-6124
(800) 477-8871
Fax (336) 275-4565

NORTH DAKOTA
Tool Warehouse
127 West Main St. West
Fargo, ND 58078
(701) 282-6151
Fax (701) 282-6083

OHIO
Central Ohio Power
1042 Dublin Columbus,
OH 43215
(614) 481-2111
Fax (614) 481-2112

Kee Tool
1120 Straight St.
Cincinnati, OH 45214
(513) 542-4800
Fax (513) 542-6715

Power Tool Repair
891 Moe Dr., Suite H
Akron, OH 44310
(330) 630-0022
Fax (330) 761-6133

Tri-County Pwr. Tool
Repair
4597 Pearl Rd. Cleveland,
OH 44109
(216) 398-6120

OKLAHOMA

Hydraulics Equipment Co.
515 S. Broadway
Oklahoma City, OK 73109
(405) 235-3318
Fax (405) 232-4722

OREGON

Charles H. Day Co., Inc.
602 S.E. 11th Ave.
Portland, OR 97214
(503) 232-1659
Fax (503) 232-9821

PENNSYLVANIA

C & E Pneumatic Service
301 Poplar St. Hanover,
PA 17331
(717) 632-4261
Fax (717) 632-6582

Mac's Jack & Equip.
Service
121 Putnam St.
Pittsburgh, PA 15206
(412) 361-1555
Fax (412) 361-2855

Drive Kore Repair
101 Wesley Dr.
Mechanicsburg,
PA 17055
(717) 766-7636
(800) 382-1311
Fax (717) 795-1256

RHODE ISLAND

Tri Power Sales & Service
64 Minnesota Ave.
Warwick, RI 02888
(401) 732-3390
Fax (401) 732-3930

TENNESSEE

Authorized Equipment
Service
812 Polk Ave. Memphis,
TN 38126
(901) 774-0850
(800) 238-2529
Fax (901) 942-9487

Power Tool Service of
Nashville
1106 Elm Hill Pike
Nashville, TN 37210
(615) 255-8227
Fax (615) 254-8229

TEXAS

Delegard Tool
4900 Campbell Rd.
Houston, TX 77041
(713) 688-4280
Fax (713) 688-4398

Hydraulic Equipment
Service
328 Buddy Holly Ave.
Lubbock, TX 79401
(806) 763-7621
Fax (806) 763-4209

Power Tool Service
Company
3718 Polk Ave. Houston,
TX 77003
(713) 228-0100
(800) 327-2156
Fax (713) 228-0619

Reliable Tool Service
2360 E. Grawley Irving,
TX 75061
(972) 871-1945
(800) 777-9514
Fax (972) 870-0341

Wesbrooks A-1
Equipment
2012 Sheppard Access
Rd. Wichita Falls,
TX 76306
(940) 723-5671
(800) 772-0863
Fax (940) 723-4190

VIRGINIA

Hydraulic Service
3215 Victory Blvd.
Portsmouth, VA 23702
(757) 487-2513
Fax (757) 487-4981

Moore's Jack &
Equipment Service
2403 N. Lombardy
Richmond, VA 23220
(804) 321-6623
Fax (804) 321-8559



Stultz Machine & Mfg. Co.
1546 Brownlee Ave., S.E.
Roanoke, VA 24014
(540) 981-9359
Fax (540) 981-1901

WASHINGTON

Air Electric Tools & Serv.
Co.

5603 East 3rd Ave.
Spokane, WA 99212
(509) 534-3698
Fax (509) 534-3752

Northwest Sales Group

5718 First Ave. South
Seattle, WA 98108
(206) 762-5111
(800) 562-7018
Fax (206) 762-5546

Universal Repair Shop

1611 Boylston Ave.
Seattle, WA 98122
(206) 322-2726
Fax (206) 322-2126

WEST VIRGINIA

Air-Tech Tool Service
325 City Ave. Beckley,
WV 25801
(304) 253-6799
Fax (304) 253-7706

WISCONSIN

Power Tool Service Co.
300 N. Webster Ave.
Green Bay, WI 54305
(920) 437-2594
Fax (920) 432-0726

Professional Tool Center

2236 South 116th St.
West Allis, WI 53227
(414) 321-1234
Fax (414) 321-2524

CANADA**ALBERTA**

Ace Pneumatic &
Hydraulic Ltd.
16847 110th Ave.
Edmonton, Alberta
T5P 1G8
(780) 489-6447
Fax (780) 489-6525

Complete Power Tool
Services

Bay 9, 7139 40th St. SE
Calgary, Alberta T2C 2H7
(403) 720-0445
Fax (403) 720-0446

Northland Air Hydraulics
4910 75th Ave.

Edmonton, Alberta
T6B 2X8
(780) 466-1172
Fax (780) 466-2329

BRITISH COLUMBIA

Accurate Tool and Repair

3660 18th Ave. Prince
George, B.C. V2N 1A9
(250) 562-8833
Fax (250) 563-8803

Pro-Tool

109-3070 Norland Ave.
Burnaby, B.C. USB 3A6
(604) 299-6664
Fax (604) 299-6694

Malcom Campbell

103-1285 McGill Rd.
Kamloops, B.C. V2C 6K7
(250) 828-2515
Fax (250) 828-2513

MANITOBA

Accutool Service Center

483 Madison St.
Winnipeg, Manitoba
R3J 1J2
(204) 772-6523
Fax (204) 772-6597

Tool World 171 Cole Ave.

Winnipeg, MB R2L 2C5
(204) 777-7372
Fax (204) 777-7575

NOVA SCOTIA

C&B Industrial
54 Wright Ave Dartmouth,
N.S. B24 3Z3
(902) 468-2900
Fax (902) 468-2254

ONTARIO

ABA Tool Repair
4458 Montreal St.
Kingston, Ontario
K7K 3H4
(613) 547-8777
Fax (613) 547-8777

Diversified Power

379 Oakdale Rd.
Downsview, Ontario
M3N 1W7
(416) 741-5467
Fax (416) 741-4756

H.T. Pneumatic

22 Goodmark Pl. Unit 8
Toronto, Ontario
M9W 6R2
(416) 407-5739
Fax (416) 213-9357

Maslack Service Center

3175 The Kingsway
Sudbury, Ontario P3Z
BG5
(705) 566-1270 Ext. 257
Fax (705) 525-2161

Moore Tool & Motor
Service

960 Elias St. #2 London,
Ontario N5W 3P4
(519) 679-6326
Fax (519) 679-6326

Porcupine Air Tool Repair

51 Smith St. Box 1174
South Porcupine, Ontario
PON 1H0
(705) 235-8950
Fax (705) 235-5228

Thunder Bay

Compressors
1135D Russell St.
Thunder Bay, Ontario
P7B 5M6
(807) 623-7332
Fax (807) 623-9492

QUEBEC

Centre De Reparation
1241 Rue Manic
Chicoutimi, PQ G7K 1R1
(418) 549-9914
Fax (418) 549-0991

Claude Maheux
Pneumatique

35 De La Sapiniere Hull,
Quebec J9A 2W9
(819) 595-9284
Fax (819) 773-3096

Clinique D'Outilsage M.P.
Inc.

3075 Boul Hamel
Suite 107 Duberger,
Quebec G1P 4C6
(418) 877-3371
Fax (418) 877-3958

Instrument Sales &
Service

2185 Hampton Ave.
Montreal, Quebec
H4A 2K5
(514) 481-8111
Fax (514) 482-1640

Service D'Outlis F.G.L.
Inc.

1617 Auto route 440
Laval, Quebec H7L 3W3
(450) 682-7979
Fax (450) 682- 8982

SASKATCHEWAN

All Tool Repairs
3100 12th Ave. Regina,
Saskatchewan S4T 1J7
(306) 352-1756
Fax (306) 525-4794

Expertire

401 44th St. East
Saskatoon,
Saskatchewan S7K 0V9
(306) 242-6080
Fax (306) 975-0541

